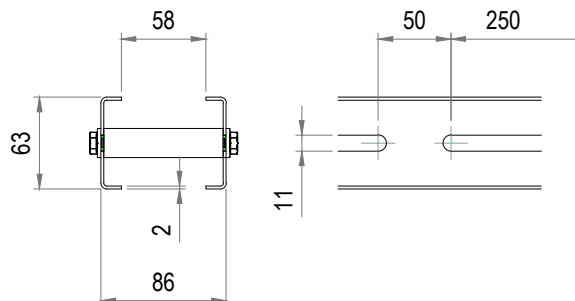


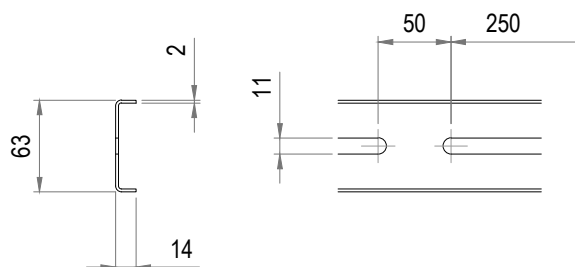
530-1000

TRANSPORTÖRSBALK SERIE 530
CONVEYOR BEAM SERIE 530
FÜHRUNGSPROFIL SERIE 530



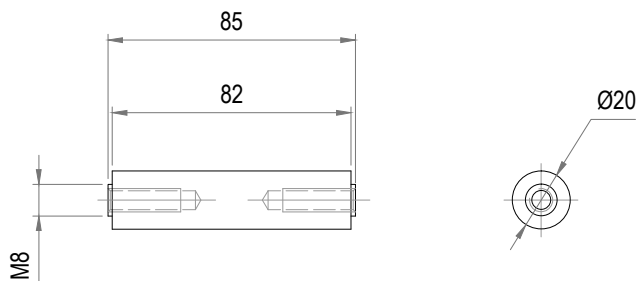
530-1010

HALV BALKPROFIL SERIE 530
HALF BEAM SERIE 530
HALBES FÜHRUNGSPROFIL SERIE 530



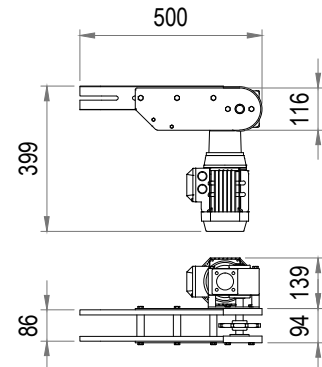
530-1030

DISTANS TILL 530-1000, STÅL
SPACER FOR 530-1000, STEEL
DISTANZ FÜR 530-1000, STAHL



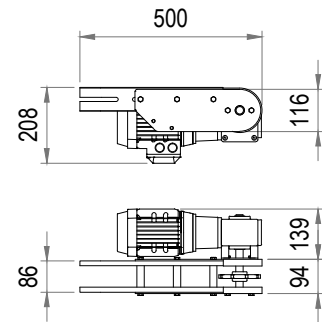
530-3310V/H

DRIVSTATION MED DIREKTDRIFT SERIE 530
DRIVE UNIT WITH DIRECT TRANSMISSION SERIE 530
ANTRIEBSSTATION MIT DIREKTEN ANTRIEB SERIE 530



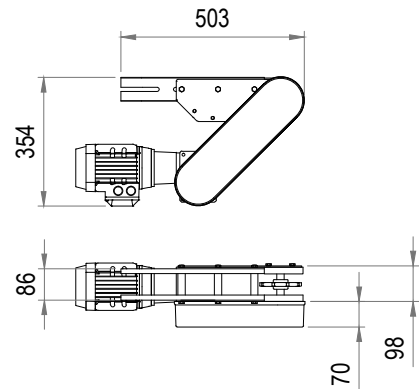
530-3315V/H

DRIVSTATION MED DIREKTDRIFT SERIE 530
DRIVE UNIT WITH DIRECT TRANSMISSION SERIE 530
ANTRIEBSSTATION MIT DIREKTEN ANTRIEB SERIE 530



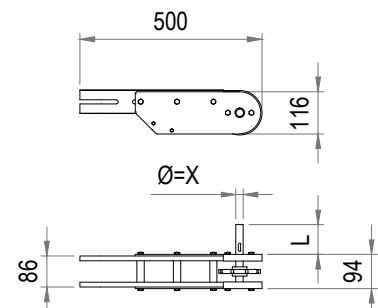
530-3324V/H

DRIVSTATION MED UNDERHÄNGANDE DRIFT SERIE 530
DRIVE UNIT WITH SUSPENDED GEARBOX SERIE 530
ANTRIEBSSTATION MIT UNTENLIEGENDEM GETRIEBE SERIE 530



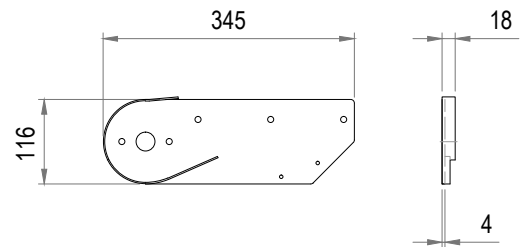
530-3335V/H

DRIVSTATION MED AXEL SERIE 530
DRIVE UNIT WITH SHAFT SERIE 530
ANTRIEBSSTATION MIT ACHSE SERIE 530



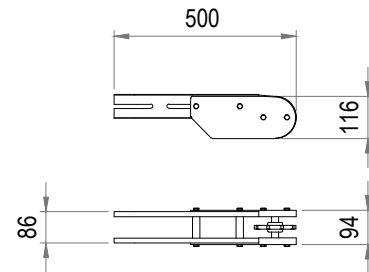
530-3500V/H

DRIVPLÅT TILL SERIE 530, VÄNSTER/HÖGER
DRIVE PLATE FOR SERIE 530, LEFT/RIGHT
ANTRIEBSPLATTE FÜR SERIE 530, LINKS/RECHTS



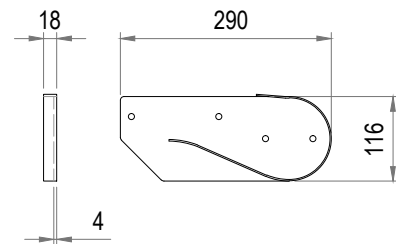
530-4000

VÄNDSTATION
IDLER UNIT
UMLENKEINHEIT



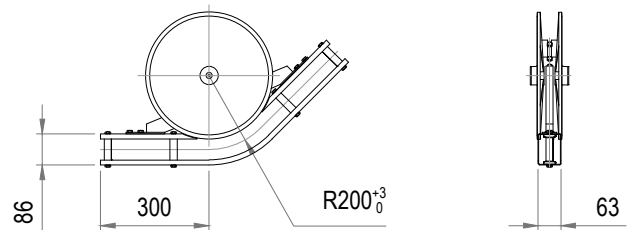
530-4500V/H

VÄNDPLÅT TILL 530-4000, VÄNSTER/HÖGER
IDLER PLATE FOR 530-400, LEFT/RIGHT
UMLENKPLATTE FÜR 530-4000, LINKS/RECHTS



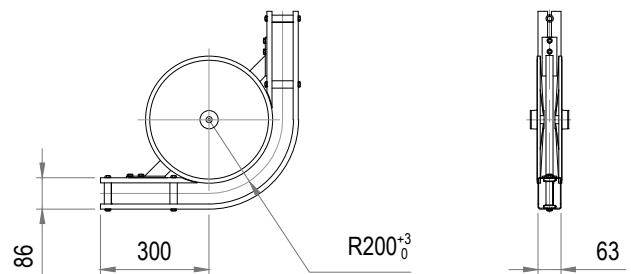
530-5030

HJULKURVA 45° SERIE 530
WHEELCURVE 45° SERIE 530
RADBOGEN 45° SERIE 530



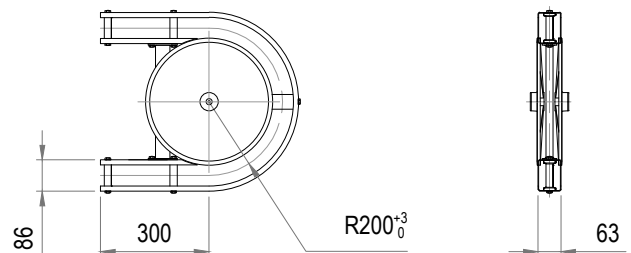
530-5040

HJULKURVA 90° SERIE 530
WHEELCURVE 90° SERIE 530
RADBOGEN 90° SERIE 530



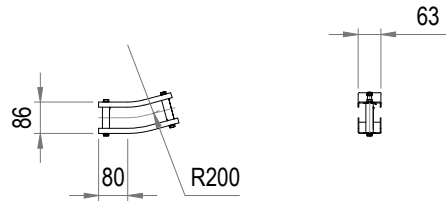
530-5050

HJULKURVA 180° SERIE 530
WHEELCURVE 180° SERIE 530
RADBOGEN 180° SERIE 530



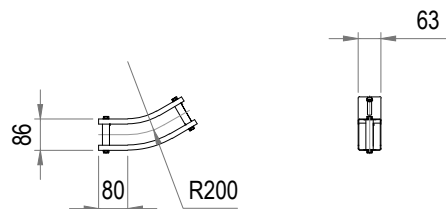
530-5130

GLIDKURVA 15° SERIE 530
PLAIN BEND 15° SERIE 530
GLEITBOGEN 15° SERIE 530



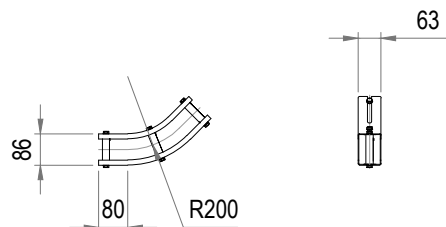
530-5140

GLIDKURVA 30° SERIE 530
PLAIN BEND 30° SERIE 530
GLEITBOGEN 30° SERIE 530



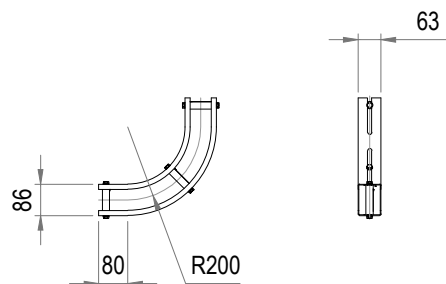
530-5150

GLIDKURVA 45° SERIE 530
PLAIN BEND 45° SERIE 530
GLEITBOGEN 45° SERIE 530



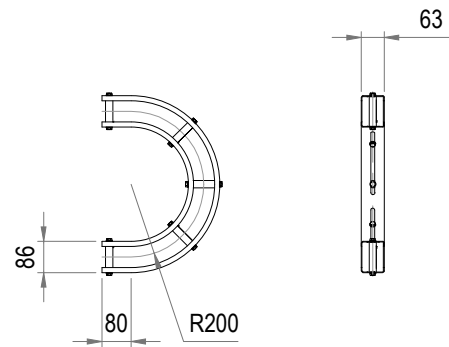
530-5160

GLIDKURVA 90° SERIE 530
PLAIN BEND 90° SERIE 530
GLEITBOGEN 90° SERIE 530



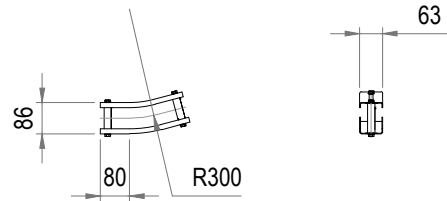
530-5170

GLIDKURVA 180° SERIE 530
PLAIN BEND 180° SERIE 530
GLEITBOGEN 180° SERIE 530



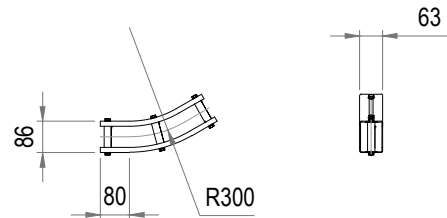
530-5180

GLIDKURVA 15° SERIE 530
PLAIN BEND 15° SERIE 530
GLEITBOGEN 15° SERIE 530



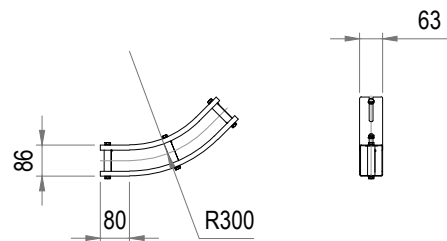
530-5190

GLIDKURVA 30° SERIE 530
PLAIN BEND 30° SERIE 530
GLEITBOGEN 30° SERIE 530



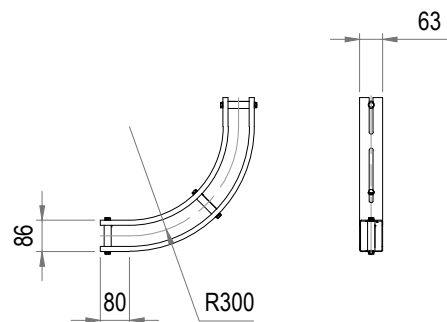
530-5200

GLIDKURVA 45° SERIE 530
PLAIN BEND 45° SERIE 530
GLEITBOGEN 45° SERIE 530



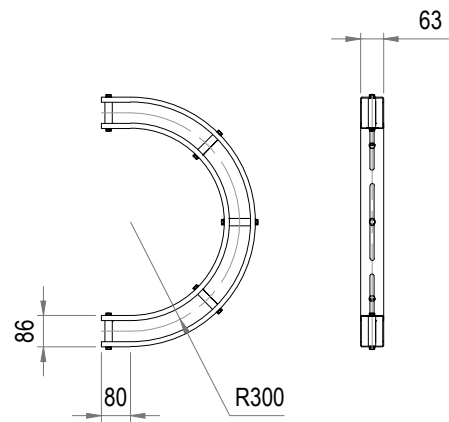
530-5210

GLIDKURVA 90° SERIE 530
PLAIN BEND 90° SERIE 530
GLEITBOGEN 90° SERIE 530



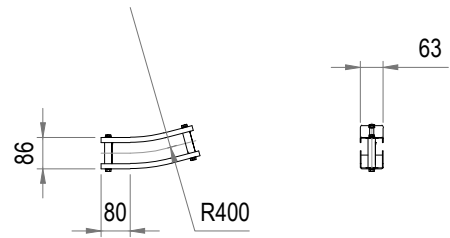
530-5220

GLIDKURVA 180° SERIE 530
PLAIN BEND 180° SERIE 530
GLEITBOGEN 180° SERIE 530



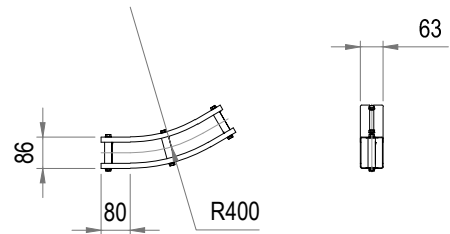
530-5230

GLIDKURVA 15° SERIE 530
PLAIN BEND 15° SERIE 530
GLEITBOGEN 15° SERIE 530



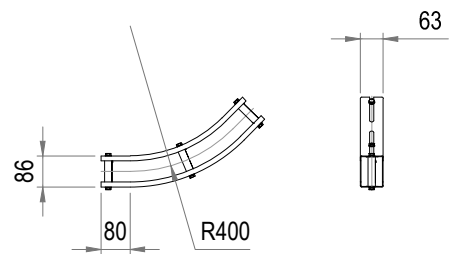
530-5240

GLIDKURVA 30° SERIE 530
PLAIN BEND 30° SERIE 530
GLEITBOGEN 30° SERIE 530



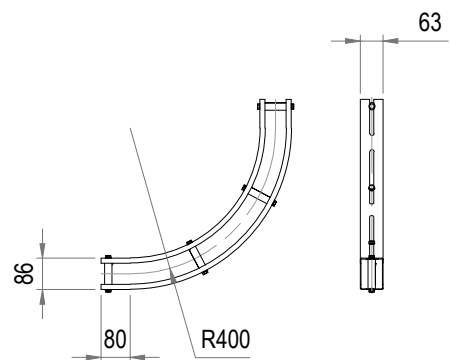
530-5250

GLIDKURVA 45° SERIE 530
PLAIN BEND 45° SERIE 530
GLEITBOGEN 45° SERIE 530



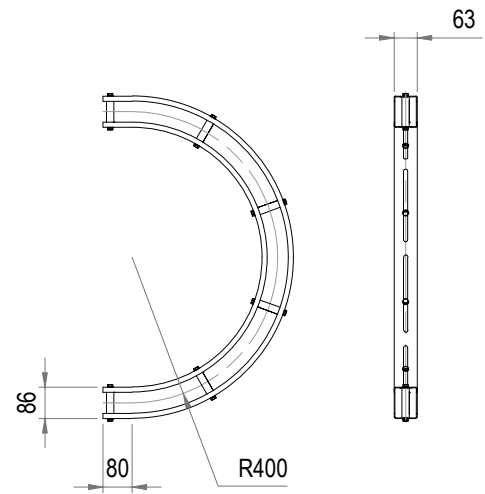
530-5260

GLIDKURVA 90° SERIE 530
PLAIN BEND 90° SERIE 530
GLEITBOGEN 90° SERIE 530



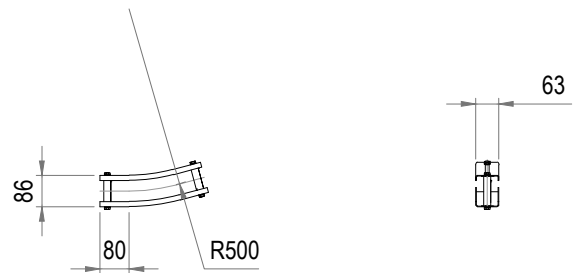
530-5270

GLIDKURVA 180° SERIE 530
PLAIN BEND 180° SERIE 530
GLEITBOGEN 180° SERIE 530



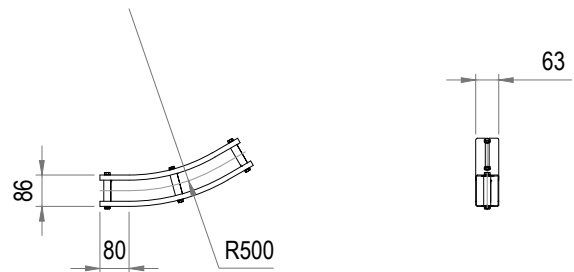
530-5280

GLIDKURVA 15° SERIE 530
PLAIN BEND 15° SERIE 530
GLEITBOGEN 15° SERIE 530



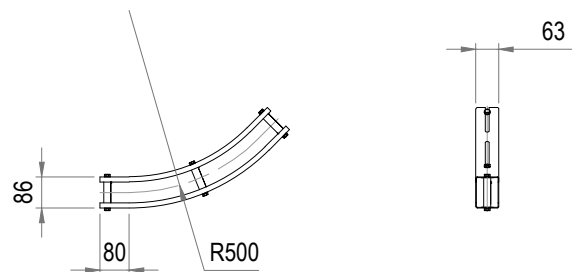
530-5290

GLIDKURVA 30° SERIE 530
PLAIN BEND 30° SERIE 530
GLEITBOGEN 30° SERIE 530



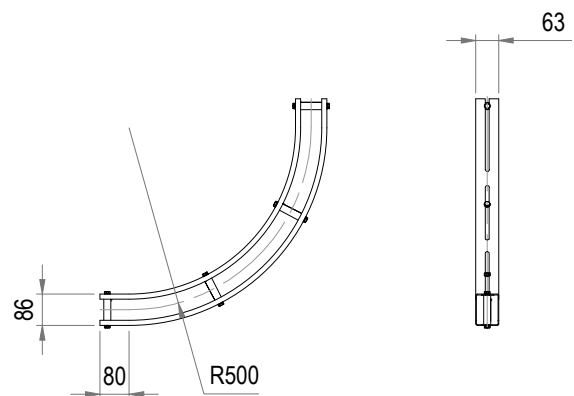
530-5300

GLIDKURVA 45° SERIE 530
PLAIN BEND 45° SERIE 530
GLEITBOGEN 45° SERIE 530



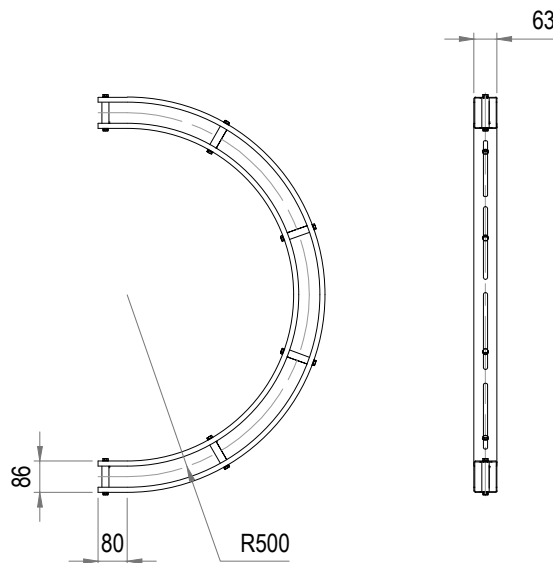
530-5310

GLIDKURVA 90° SERIE 530
PLAIN BEND 90° SERIE 530
GLEITBOGEN 90° SERIE 530



530-5320

GLIDKURVA 180° SERIE 530
PLAIN BEND 180° SERIE 530
GLEITBOGEN 180° SERIE 530



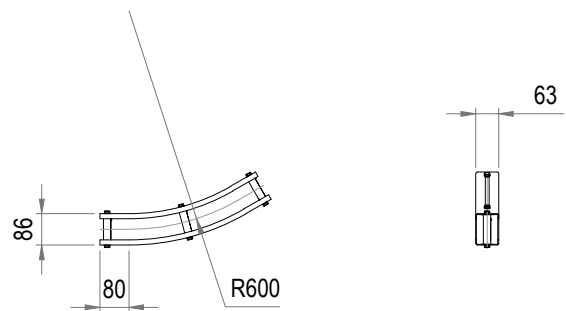
530-5330

GLIDKURVA 15° SERIE 530
PLAIN BEND 15° SERIE 530
GLEITBOGEN 15° SERIE 530



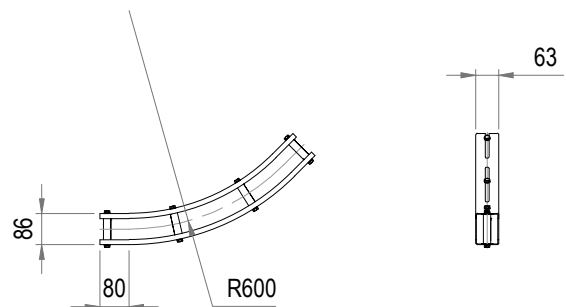
530-5340

GLIDKURVA 30° SERIE 530
PLAIN BEND 30° SERIE 530
GLEITBOGEN 30° SERIE 530



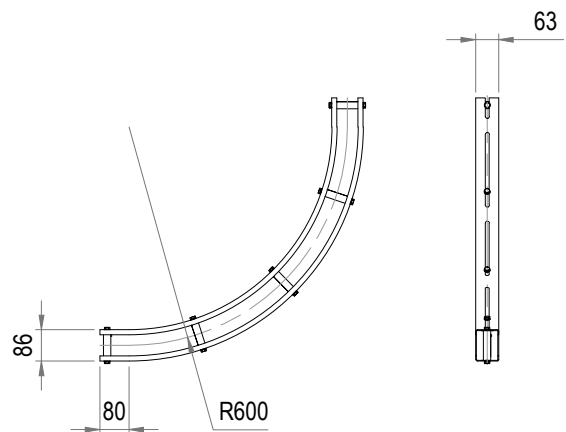
530-5350

GLIDKURVA 45° SERIE 530
PLAIN BEND 45° SERIE 530
GLEITBOGEN 45° SERIE 530



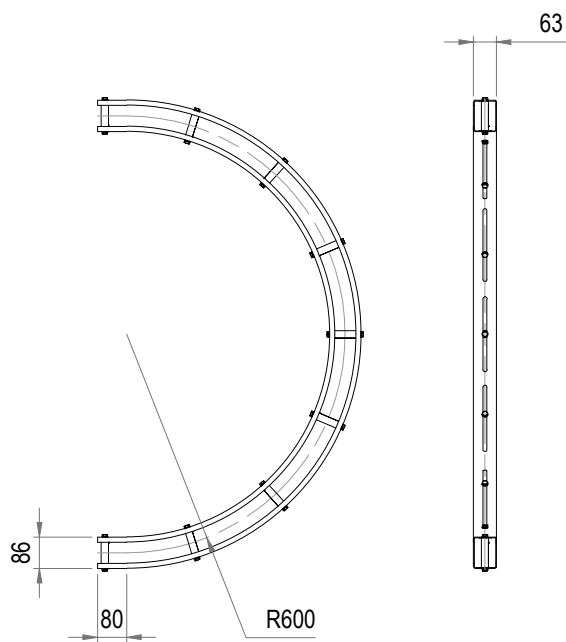
530-5360

GLIDKURVA 90° SERIE 530
PLAIN BEND 90° SERIE 530
GLEITBOGEN 90° SERIE 530



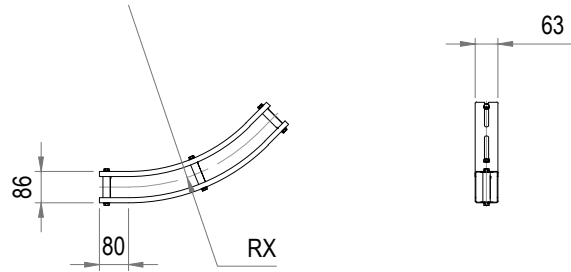
530-5370

GLIDKURVA 180° SERIE 530
PLAIN BEND 180° SERIE 530
GLEITBOGEN 180° SERIE 530



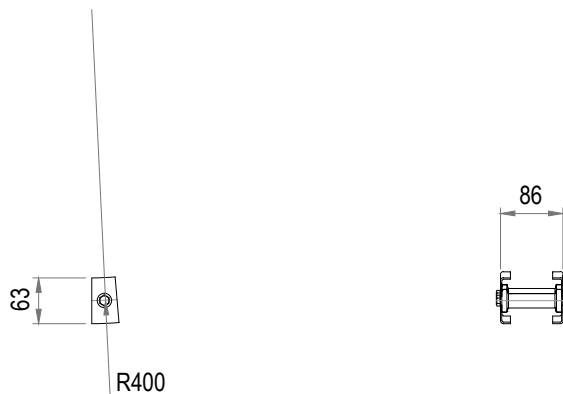
530-5375

GLIDKURVA X° SERIE 530
PLAIN BEND X° SERIE 530
GLEITBOGEN X° SERIE 530



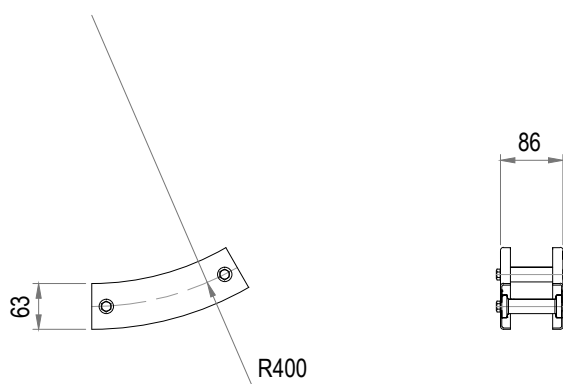
530-5600

VERTIKALKURVA 5° SERIE 530
VERTICAL BEND 5° SERIE 530
VERTIKALBOGEN 5° SERIE 530



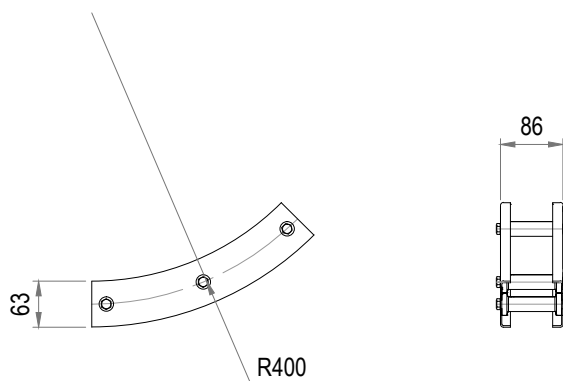
530-5610

VERTIKALKURVA 30° SERIE 530
VERTICAL BEND 30° SERIE 530
VERTIKALBOGEN 30° SERIE 530



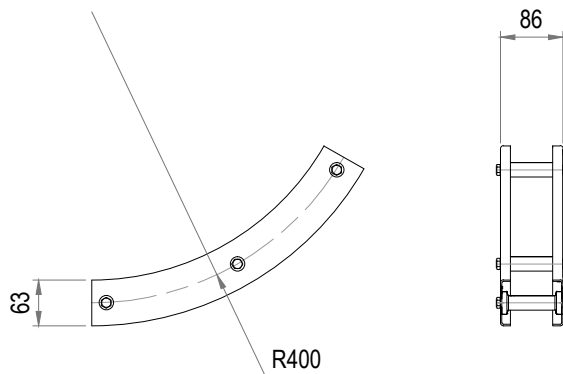
530-5620

VERTIKALKURVA 45° SERIE 530
VERTICAL BEND 45° SERIE 530
VERTIKALBOGEN 45° SERIE 530



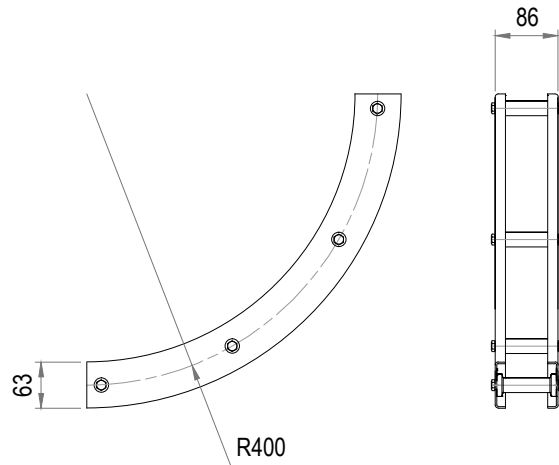
530-5630

VERTIKALKURVA 60° SERIE 530
VERTICAL BEND 60° SERIE 530
VERTIKALBOGEN 60° SERIE 530



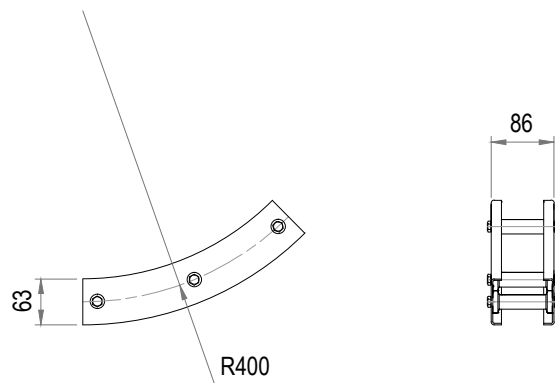
530-5640

VERTIKALKURVA 90° SERIE 530
VERTICAL BEND 90° SERIE 530
VERTIKALBOGEN 90° SERIE 530



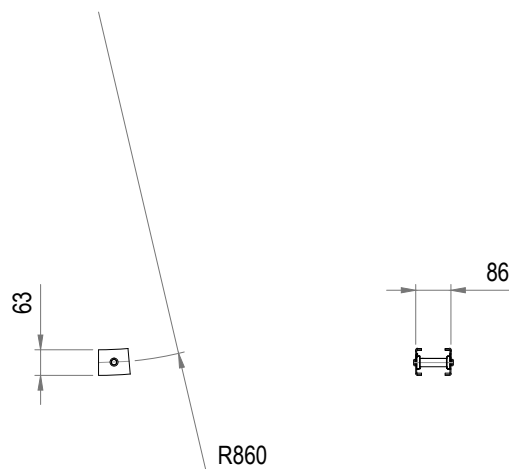
530-5645

VERTIKALKURVA X° SERIE 530
VERTICAL BEND X° SERIE 530
VERTIKALBOGEN X° SERIE 530



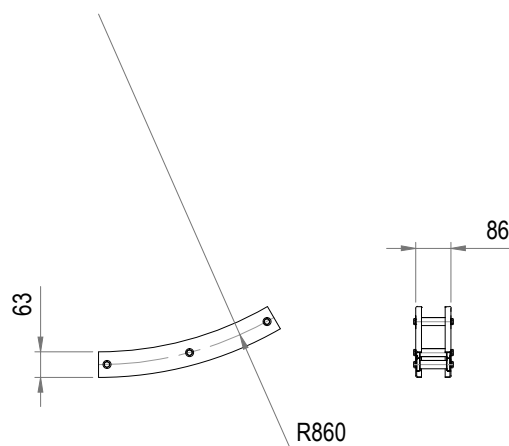
530-5650

VERTIKALKURVA 5° SERIE 530
VERTICAL BEND 5° SERIE 530
VERTIKALBOGEN 5° SERIE 530



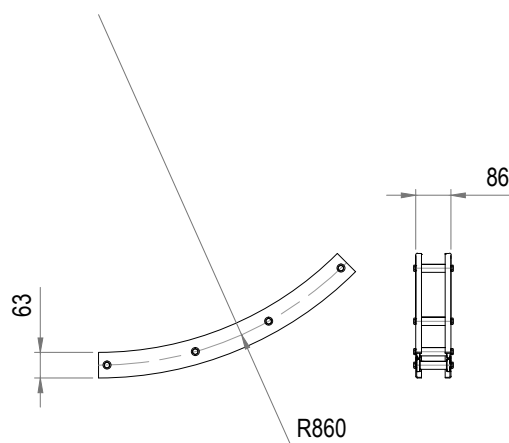
530-5660

VERTIKALKURVA 30° SERIE 530
VERTICAL BEND 30° SERIE 530
VERTIKALBOGEN 30° SERIE 530



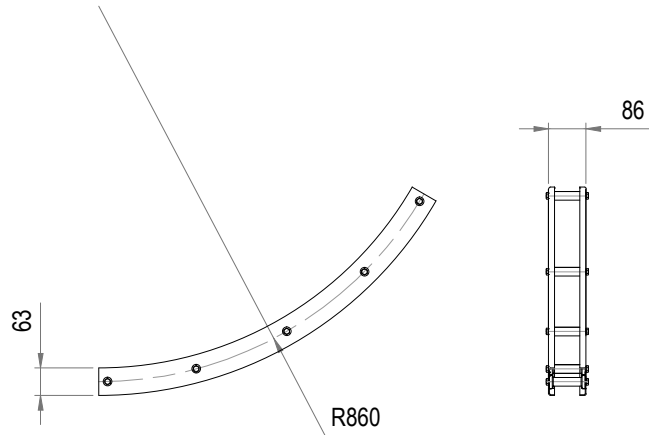
530-5670

VERTIKALKURVA 45° SERIE 530
VERTICAL BEND 45° SERIE 530
VERTIKALBOGEN 45° SERIE 530



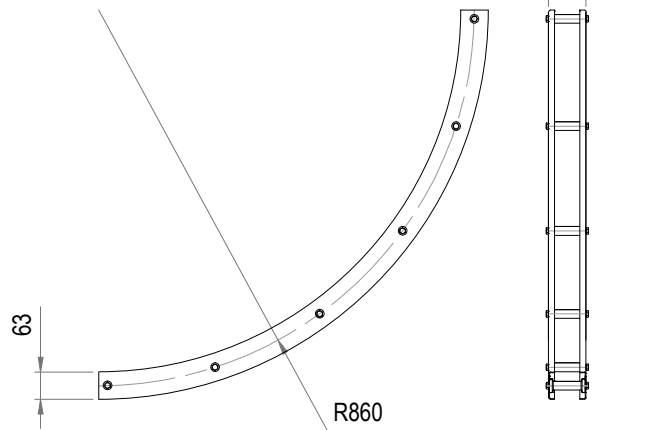
530-5680

VERTIKALKURVA 60° SERIE 530
VERTICAL BEND 60° SERIE 530
VERTIKALBOGEN 60° SERIE 530



530-5690

VERTIKALKURVA 90° SERIE 530
VERTICAL BEND 90° SERIE 530
VERTIKALBOGEN 90° SERIE 530



530-5695

VERTIKALKURVA X° SERIE 530
VERTICAL BEND X° SERIE 530
VERTIKALBOGEN X° SERIE 530

