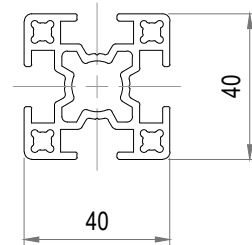


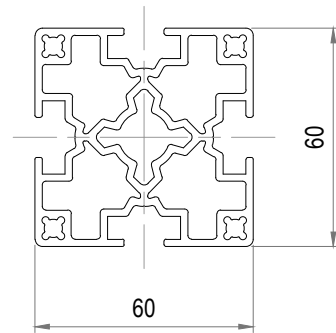
100-1010

BALKPROFIL 40x40
SUPPORT BEAM 40x40
PROFILTRÄGER 40x40



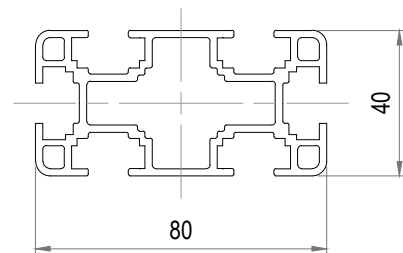
100-1015

BALKPROFIL 60x60
SUPPORT BEAM 60x60
PROFILTRÄGER 60x60



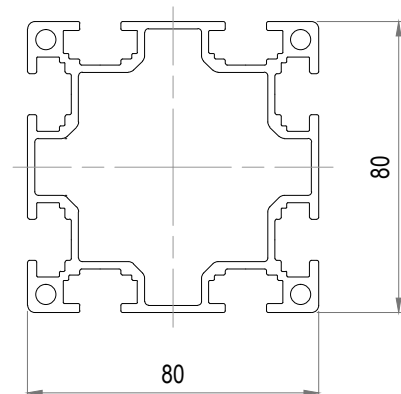
100-1020

BALKPROFIL 80x40
SUPPORT BEAM 80x40
PROFILTRÄGER 80x40



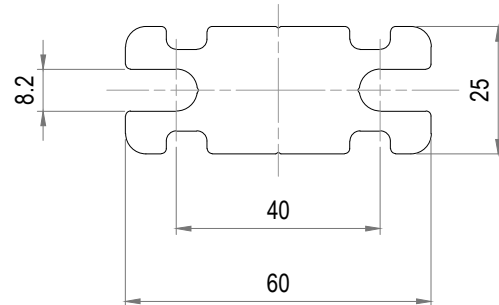
100-1030

BALKPROFIL 80x80
SUPPORT BEAM 80x80
PROFILTRÄGER 80x80



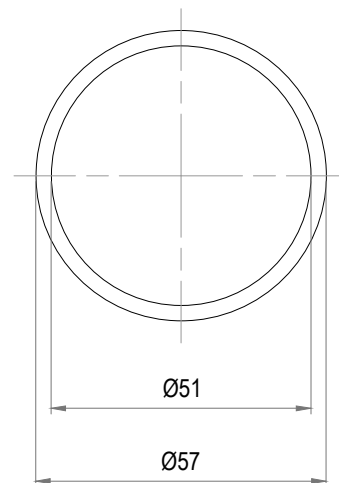
100-1040

PROFIL
PROFILE
PROFIL



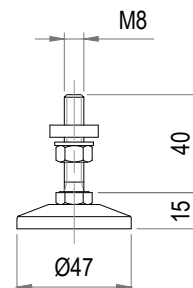
100-1050

STÅLRÖR FÖR 100-1030
STEEL TUBE FOR 100-1030
STAHLROHR FÜR 100-1030



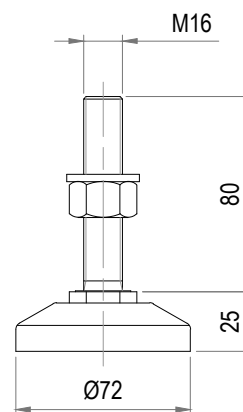
100-1110

JUSTERBAR FOT M8
ADJUSTIBLE FOOT M8
EINSTELLBAR FUSS M8



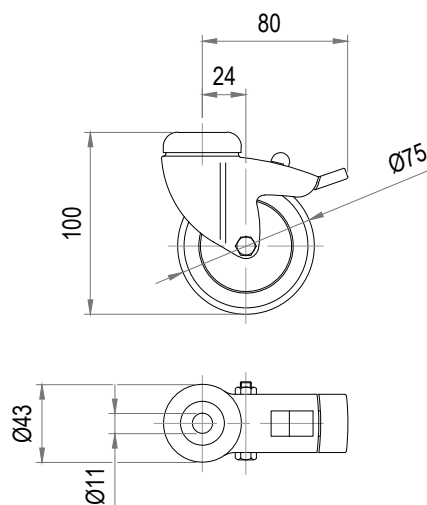
100-1120

JUSTERBAR FOT M16
ADJUSTIBLE FOOT M16
EINSTELLBAR FUSS M16



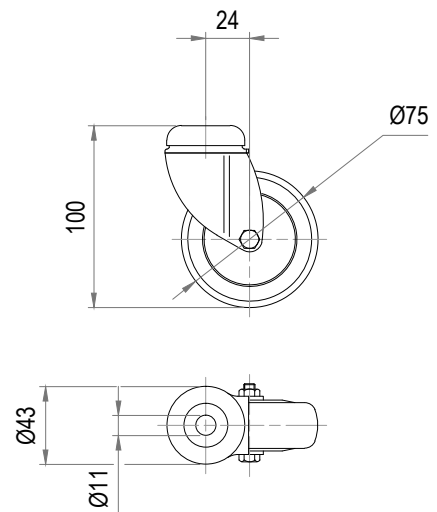
100-1126

APPARATHJUL MED BROMS
INDUSTRIAL CASTOR WITH BRAKE
APPARATROLLEN MIT BREMSE



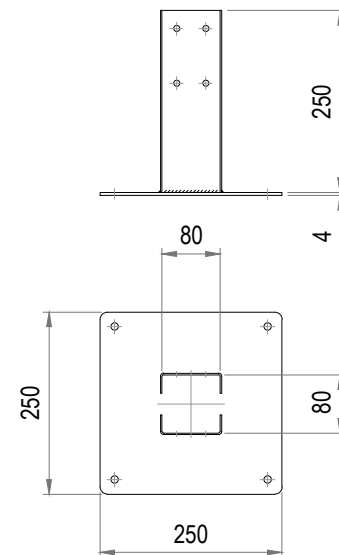
100-1127

APPARATHJUL
INDUSTRIAL CASTOR
APPARATROLLEN



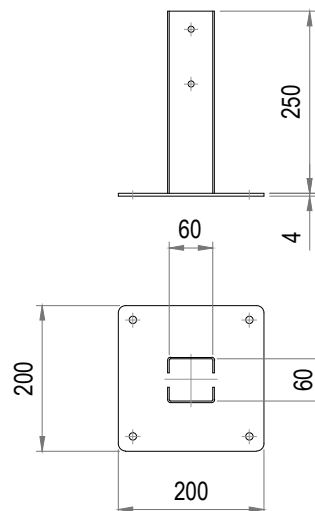
100-1130

FOT TILL PROFIL 80x80
FOOT FOR PROFILE 80x80
FUSSPLATTE 80x80



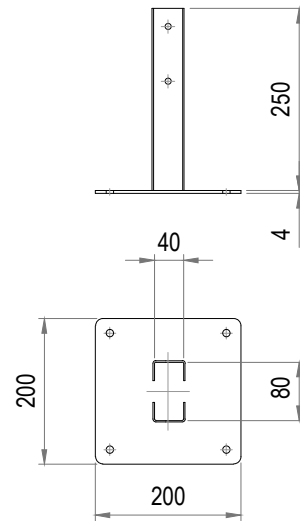
100-1140

FOT TILL PROFIL 60x60
FOOT FOR PROFILE 60x60
FUSSPLATTE 60x60



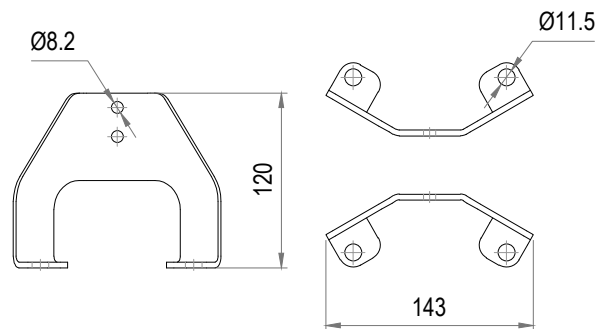
100-1150

FOT TILL PROFIL 40x80
FOOT FOR PROFILE 40x80
FUSSPLATTE 40x80



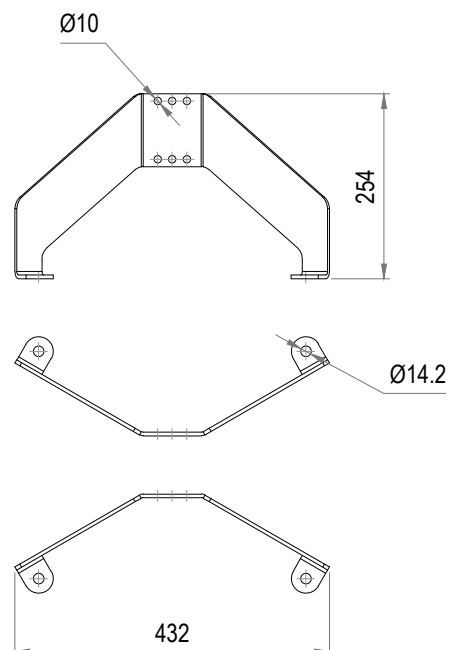
100-1152

FOT TILL PROFIL 40x40 (1 PAR)
FOOT FOR PROFILE 40x40 (1 PAIR)
FUSSPLATTE 40x40 (1 PAAR)



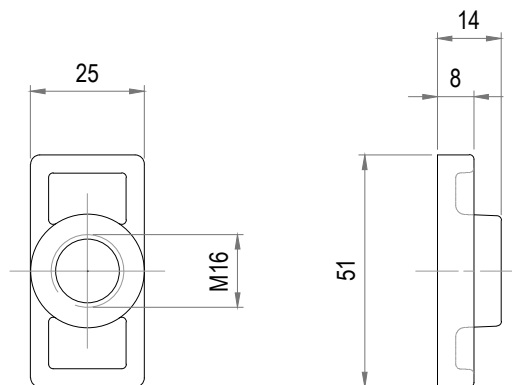
100-1155

FOT TILL ALLA PROFILER (1 PAR)
FOOT FOR ALL PROFILES (1 PAIR)
FUSSPLATTE ZU ALLE PROFILEN (1 PAAR)



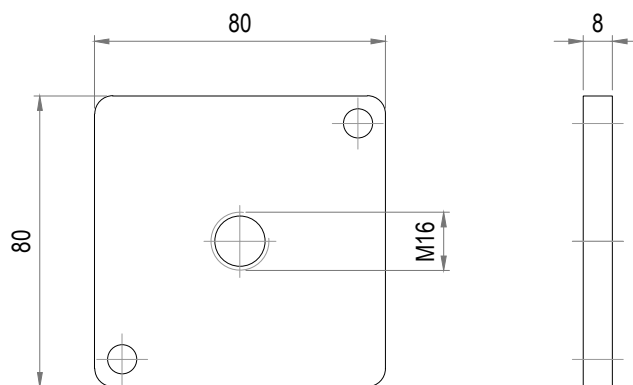
100-1160

MUTTER FÖR JUSTERBAR FOT M16
NUT FOR ADJUSTABLE FOOT M16
MUTTER FÜR EINSTELLBAR FUSS M16



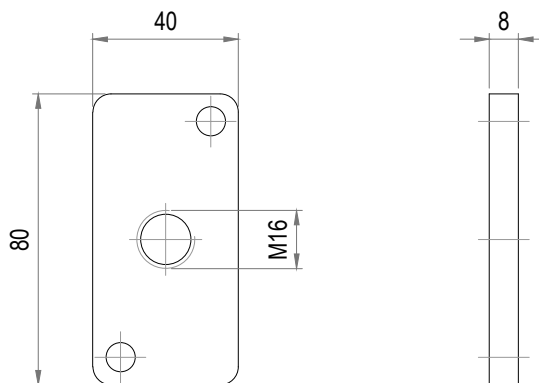
100-1170

ÄNDPLATTA FÖR FOT M16, PROFIL 80x80
ENDPLATE FOR FOOT M16, PROFILE 80x80
ENDPLATTE FÜR FUSS M16, PROFIL 80x80



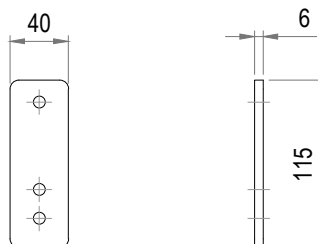
100-1180

ÄNDPLATTA FÖR FOT M16, PROFIL 40x80
ENDPLATE FOR FOOT M16, PROFILE 40x80
ENDPLATTE FÜR FUSS M16, PROFIL 40x80



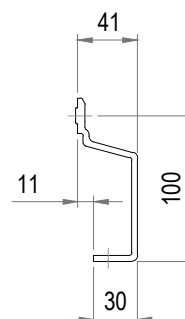
100-1200

BENFÄSTE FÖR PROFIL 40x40 TILL PROFIL 380-1000
BEAM SUPPORT BRACKET FOR PROFILE 40x40 FOR
PROFILE 380-1000
BEFESTIGUNGSWINKEL FÜR PROFIL 40x40 ZU
PROFIL 380-1000



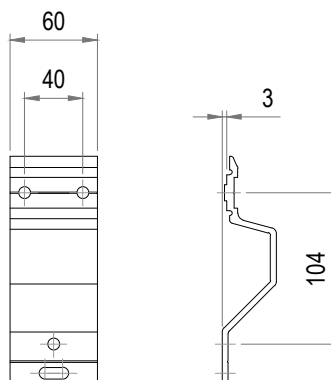
100-1220

BENFÄSTE FÖR PROFIL 40x40 TILL ALLA
TRANSPORTÖRSPROFILER
BEAM SUPPORT BRACKET FOR PROFILE 40x40
FOR ALL CONVEYORPROFILES
BEFESTIGUNGSWINKEL FÜR PROFIL 40x40
ZU ALLE FÖDERBAHNSPROFILER



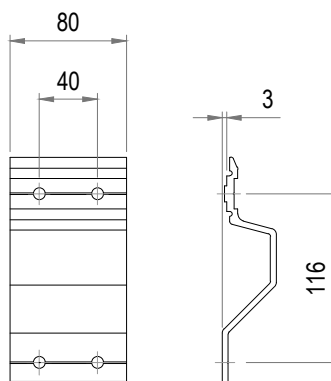
100-1225

BENFÄSTE FÖR PROFIL 60x60 TILL PROFIL 620-1000
BEAM SUPPORT BRACKET FOR PROFILE 60x60 FOR
PROFILE 620-1000
BEFESTIGUNGSWINKEL FÜR PROFIL 60x60 ZU
PROFIL 620-1000



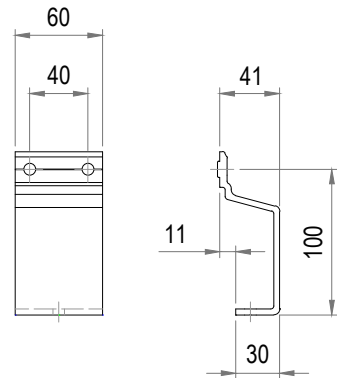
100-1230

BENFÄSTE FÖR PROFIL 80x80 TILL PROFIL 830-1000
OCH 140-1000
BEAM SUPPORT BRACKET FOR PROFILE 80x80 FOR
PROFILE 830-1000 AND 140-1000
BEFESTIGUNGSWINKEL FÜR PROFIL 80x80 ZU
PROFIL 830-1000 UND 140-1000



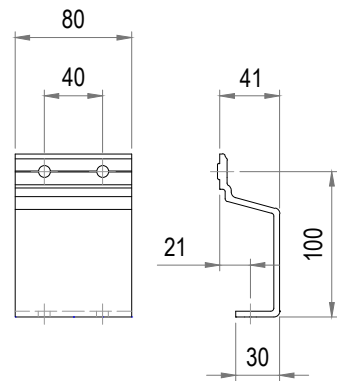
100-1235

BENFÄSTE FÖR PROFIL 60x60 TILL ALLA
TRANSPORTÖRSPROFILER
BEAM SUPPORT BRACKET FOR PROFILE 60x60
FOR ALL CONVEYORPROFILES
BEFESTIGUNGSWINKEL FÜR PROFIL 60x60
ZU ALLE FÖDERBAHNSPROFILER



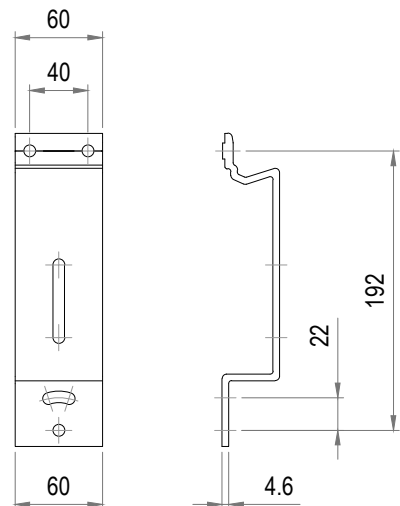
100-1240

BENFÄSTE FÖR PROFIL 80x80 TILL ALLA
TRANSPORTÖRSPROFILER
BEAM SUPPORT BRACKET FOR PROFILE 80x80
FOR ALL CONVEYORPROFILES
BEFESTIGUNGSWINKEL FÜR PROFIL 80x80
ZU ALLE FÖDERBAHNSPROFILER



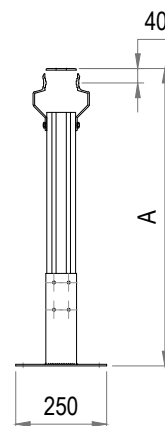
100-1270

BENFÄSTE FÖR PROFIL 60x60 TILL
TRANSPORTÖRSPROFILER 620-1000
BEAM SUPPORT BRACKET FOR PROFILE 60x60
FOR CONVEYORPROFILES 620-1000
BEFESTIGUNGSWINKEL FÜR PROFIL 60x60
ZU FÖDERBAHNSPROFILER 620-1000



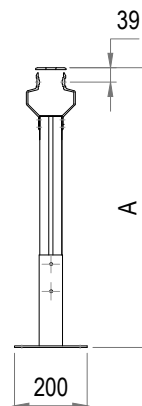
100-1340

BENSTÖD PROFIL 80x80 FÖR SERIE 140 OCH 830
LEGSUPPORT 80x80 FOR SERIE 140 AND 830
STÜTZE 80x80 FÜR SERIE 140 UND 830



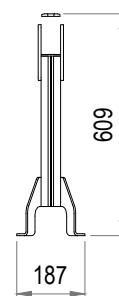
100-1350

BENSTÖD PROFIL 60x60 FÖR SERIE 620
LEGSUPPORT 60x60 FOR SERIE 620
STÜTZE 60x60 FÜR SERIE 620



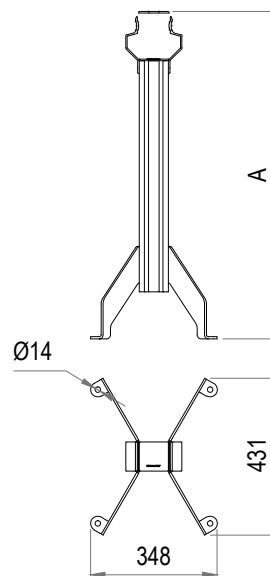
100-1365

BENSTÖD PROFIL 40x40 FÖR SERIE 380
LEGSUPPORT 40x40 FOR SERIE 380
STÜTZE 40x40 FÜR SERIE 380



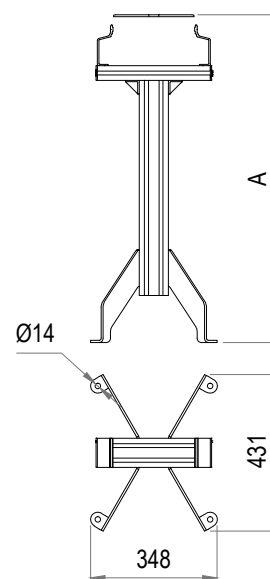
100-1370

BENSTÖD PROFIL 80x80 FÖR SERIE 140 OCH 830
LEGSUPPORT 80x80 FOR SERIE 140 AND 830
STÜTZE 80x80 FÜR SERIE 140 UND 830



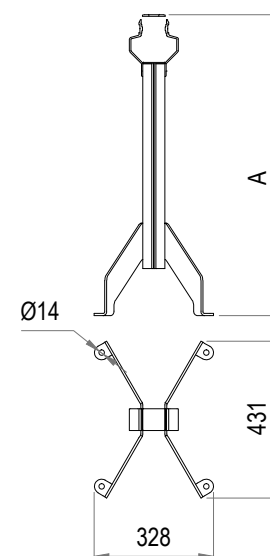
100-1375

BENSTÖD PROFIL 80x80 FÖR SERIE 220
LEGSUPPORT 80x80 FOR SERIE 220
STÜTZE 80x80 FÜR SERIE 220



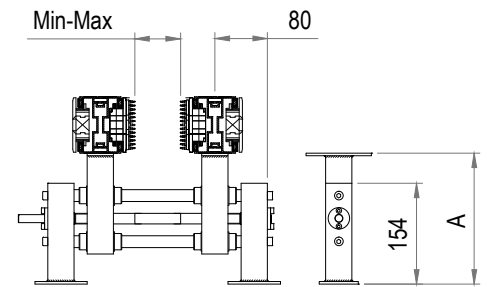
100-1380

BENSTÖD PROFIL 60x60 FÖR SERIE 620
LEGSUPPORT 60x60 FOR SERIE 620
STÜTZE 60x60 FÜR SERIE 620



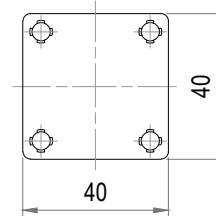
100-1400

STÄLLDON FÖR KLÄM-TRANSPORTÖR
SIDE ADJUSTMENT FOR SIDE GRIP-CONVEYOR
STELLSCHRAUBE FÜR KLEMMTRANSPORT-FÖDERBAHN



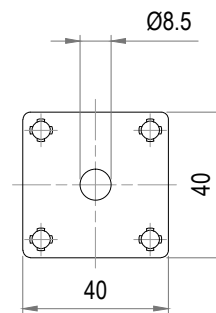
100-2010

ÄNDLOCK 40x40
END CAP 40x40
ENDDECKEL 40x40



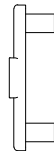
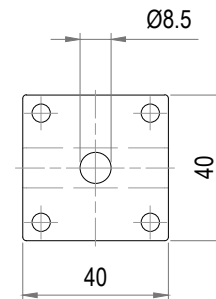
100-2015

ÄNDLOCK 40x40
END CAP 40x40
ENDDECKEL 40x40



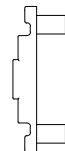
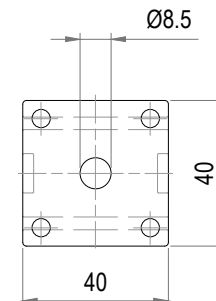
100-2016

ÄNDLOCK 40x40 MED STYRKLACK
END CAP 40x40 WITH GUIDE RAIL
ENDDECKEL 40x40 MIT FÜHRUNGSLEISTE



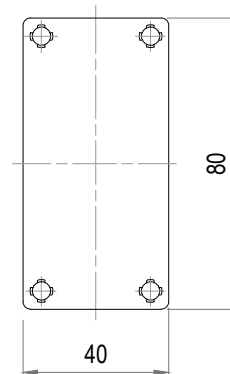
100-2017

ÄNDLOCK 40x40 MED STYRKLACK SERIE 140
END CAP 40x40 WITH GUIDE RAIL SERIE 140
ENDDECKEL 40x40 MIT FÜHRUNGSLEISTE SERIE 140



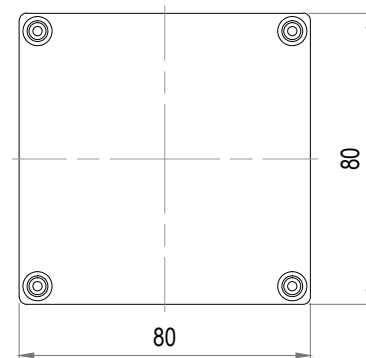
100-2020

ÄNDLOCK 80x40
END CAP 80x40
ENDECKEL 80x40



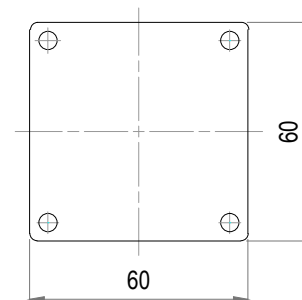
100-2030

ÄNDLOCK 80x80
END CAP 80x80
ENDECKEL 80x80



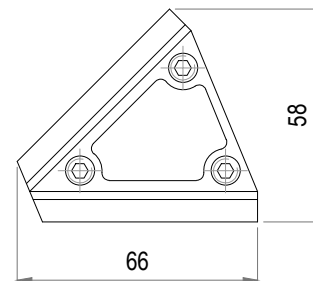
100-2040

ÄNDLOCK 60x60
END CAP 60x60
ENDECKEL 60x60



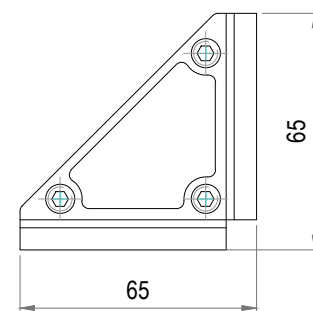
100-3010

FÄSTVINKEL 45° FÖR BALKPROFIL 40x40, 40x80 OCH 60x60
ANGLE BRACKET 45° FOR SUPPORT BEAM 40x40, 40x80 AND 60x60
BEFESTIGUNGSWINKEL 45° FÜR PROFILTRÄGER 40x40, 40x80 UND 60x60



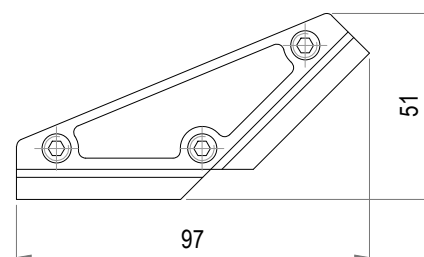
100-3015

FÄSTVINKEL 90° FÖR BALKPROFIL 40x40, 40x80 OCH 60x60
ANGLE BRACKET 90° FOR SUPPORT BEAM 40x40, 40x80 AND 60x60
BEFESTIGUNGSWINKEL 90° FÜR PROFILTRÄGER 40x40, 40x80 UND 60x60



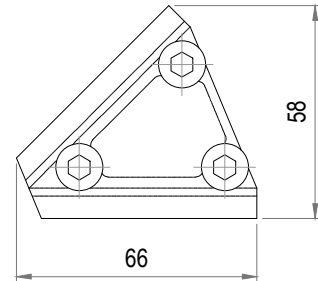
100-3020

FÄSTVINKEL 135° FÖR BALKPROFIL 40x40, 40x80 OCH 60x60
ANGLE BRACKET 135° FOR SUPPORT BEAM 40x40, 40x80 AND 60x60
BEFESTIGUNGSWINKEL 135° FÜR PROFILTRÄGER 40x40, 40x80 UND 60x60



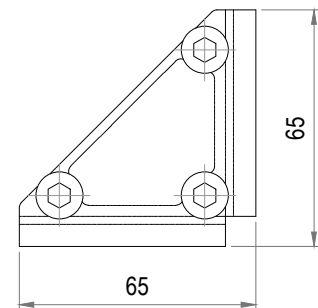
100-3025

FÄSTVINKEL 45° FÖR BALKPROFIL 40x80 OCH 80x80
ANGLE BRACKET 45° FOR SUPPORT BEAM 40x80 AND 80x80
BEFESTIGUNGSWINKEL 45° FÜR PROFILTRÄGER 40x80 UND 80x80



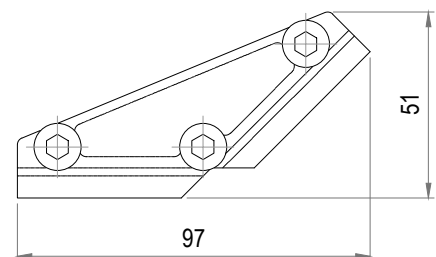
100-3030

FÄSTVINKEL 90° FÖR BALKPROFIL 40x80 OCH 80x80
ANGLE BRACKET 90° FOR SUPPORT BEAM 40x80 AND 80x80
BEFESTIGUNGSWINKEL 90° FÜR PROFILTRÄGER 40x80 UND 80x80



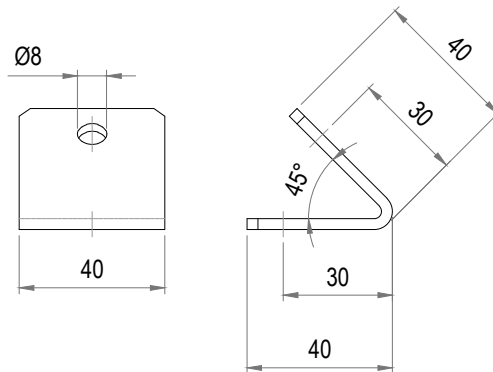
100-3035

FÄSTVINKEL 135° FÖR BALKPROFIL 40x80 OCH 80x80
ANGLE BRACKET 135° FOR SUPPORT BEAM 40x80 AND 80x80
BEFESTIGUNGSWINKEL 135° FÜR PROFILTRÄGER 40x80 UND 80x80



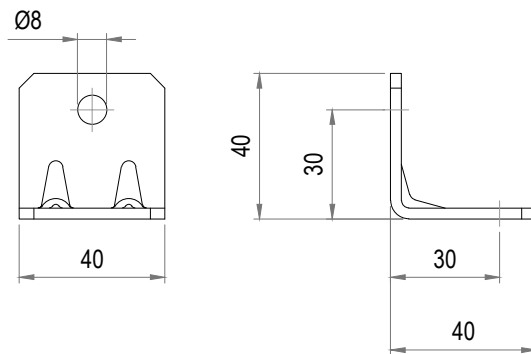
100-3040

FÄSTVINKEL 45°
ANGLE BRACKET 45°
BEFESTIGUNGSWINKEL 45°



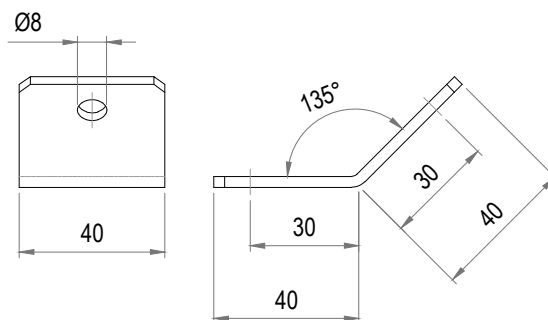
100-3045

FÄSTVINKEL 90°
ANGLE BRACKET 90°
BEFESTIGUNGSWINKEL 90°



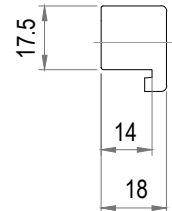
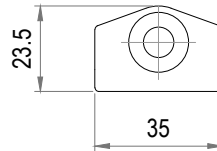
100-3050

FÄSTVINKEL 135°
ANGLE BRACKET 135°
BEFESTIGUNGSWINKEL 135°



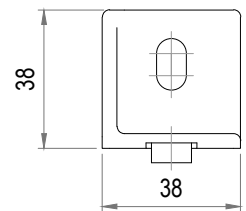
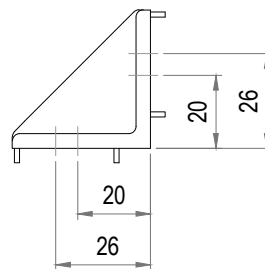
100-4010

FÄSTOK
BEAM BRACKET
KLAMMER FÜR PROFILTRÄGER



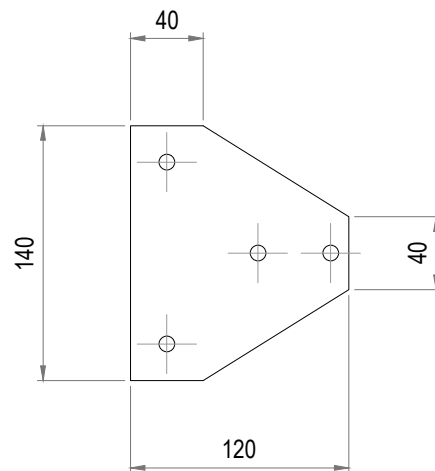
100-4020

FÄSTVINKEL 90°
ANGLE BRACKET 90°
BEFESTIGUNGSWINKEL 90°



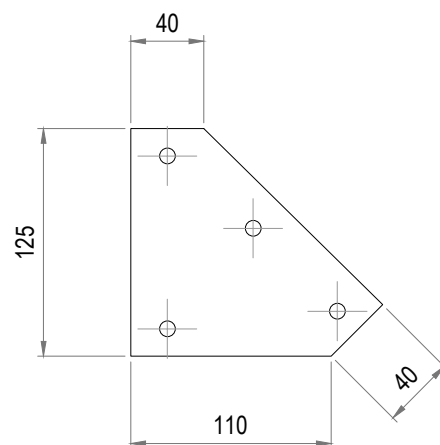
100-5010

MONTAGEPLÅT T-KORS TILL 40x40
CONNECTION PLATE T-CROSS FOR 40x40
MONTAGEPLATTE T-KREUZ FÜR 40x40



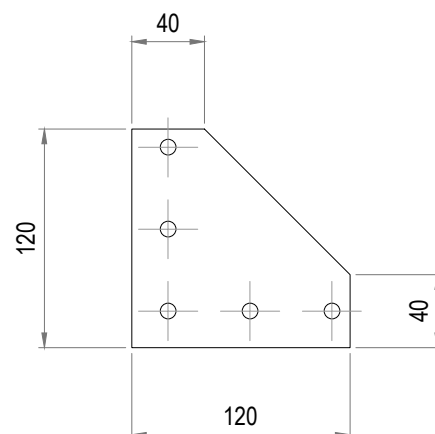
100-5015

MONTAGEPLÅT 45° TILL 40x40
CONNECTION PLATE 45° FOR 40x40
MONTAGEPLATTE 45° FÜR 40x40



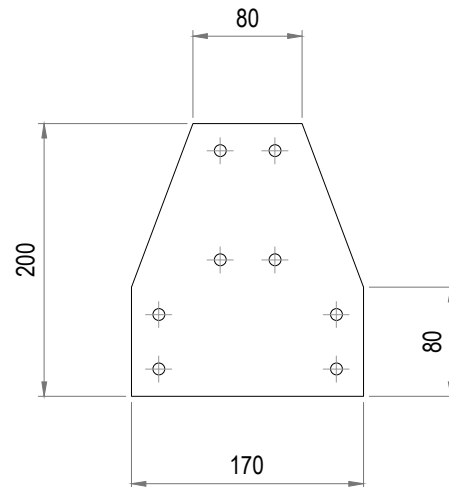
100-5020

MONTAGEPLÅT 90° TILL 40x40
CONNECTION PLATE 90° FOR 40x40
MONTAGEPLATTE 90° FÜR 40x40



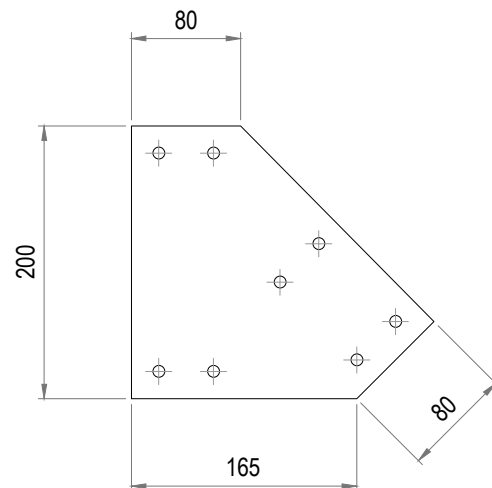
100-5025

MONTAGEPLÅT T-KORS TILL 80x80
CONNECTION PLATE T-CROSS FOR 80x80
MONTAGEPLATTE T-KREUZ FÜR 80x80



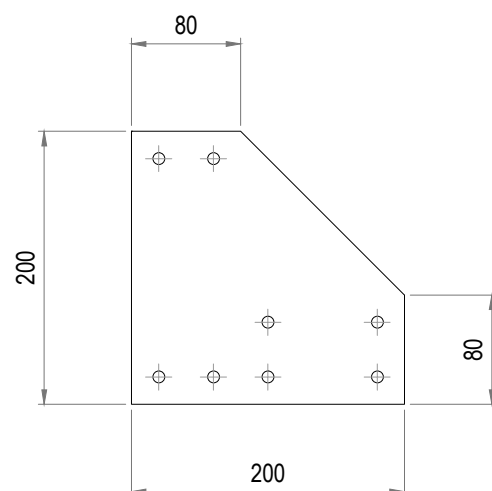
100-5030

MONTAGEPLÅT 45° TILL 80x80
CONNECTION PLATE 45° FOR 80x80
MONTAGEPLATTE 45° FÜR 80x80



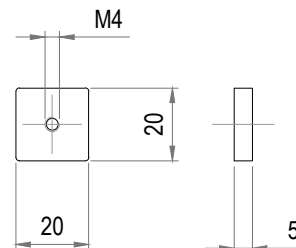
100-5035

MONTAGEPLÅT 90° TILL 80x80
CONNECTION PLATE 90° FOR 80x80
MONTAGEPLATTE 90° FÜR 80x80



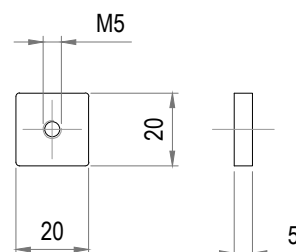
100-6000

FYRKANTSMUTTER M4
SQUARE NUT M4
VIERKANTSMUTTER M4



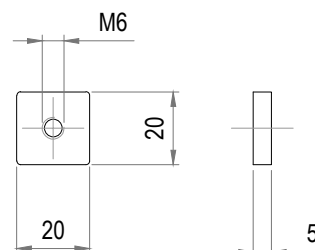
100-6010

FYRKANTSMUTTER M5
SQUARE NUT M5
VIERKANTSMUTTER M5



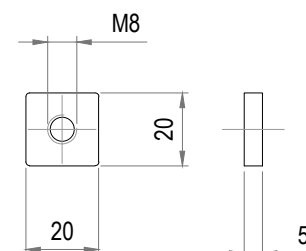
100-6020

FYRKANTSMUTTER M6
SQUARE NUT M6
VIERKANTSMUTTER M6



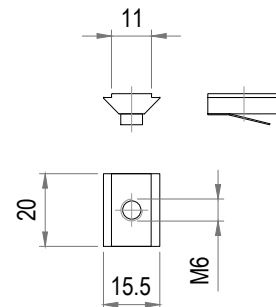
100-6030

FYRKANTSMUTTER M8
SQUARE NUT M8
VIERKANTSMUTTER M8



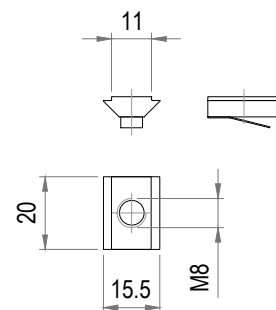
100-6040

INSTICKSMUTTER M6
SLOT NUT M6
NUTENSTEIN M6



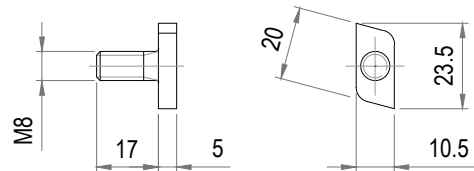
100-6045

INSTICKSMUTTER M8
SLOT NUT M8
NUTENSTEIN M8



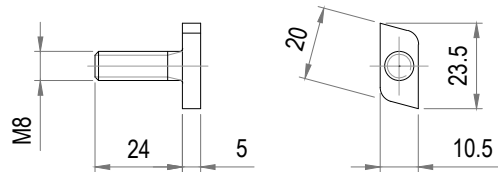
100-6060

T-SPÅRSKRUV 17 MM
T-BOLT 17 MM
HAMMERSCHRAUBE 17 MM



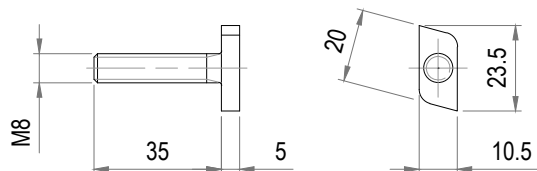
100-6070

T-SPÅRSKRUV 24 MM
T-BOLT 24 MM
HAMMERSCHRAUBE 24 MM



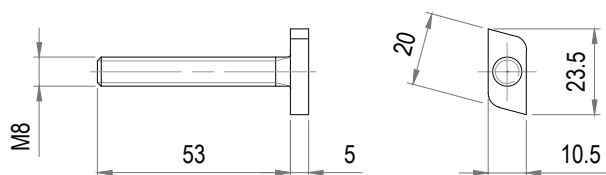
100-6080

T-SPÅRSKRUV 35 MM
T-BOLT 35 MM
HAMMERSCHRAUBE 35 MM



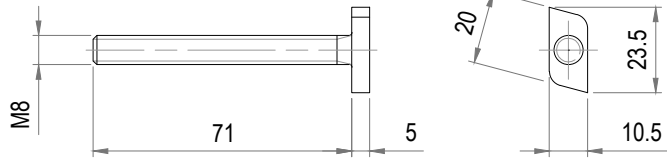
100-6090

T-SPÅRSKRUV 53 MM
T-BOLT 53 MM
HAMMERSCHRAUBE 53 MM



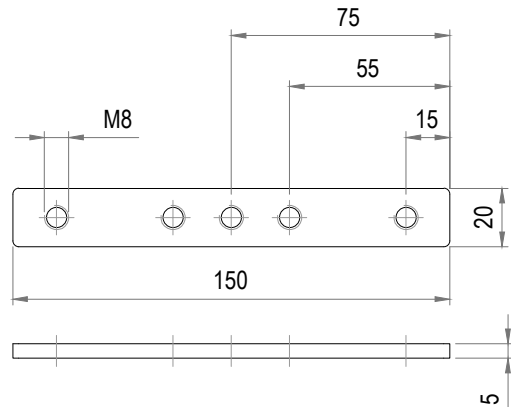
100-6095

T-SPÅRSKRUV 71 MM
T-BOLT 71 MM
HAMMERSCHRAUBE 71 MM



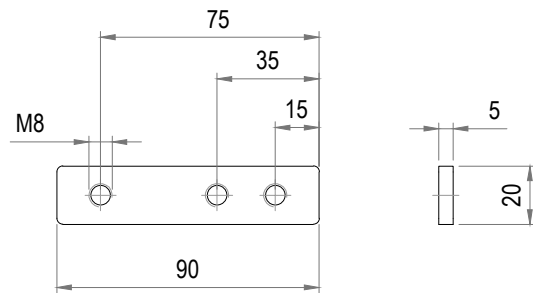
100-7010

SKARVJÄRN
CONNECTING STRIP
STRECKENVERBINDER



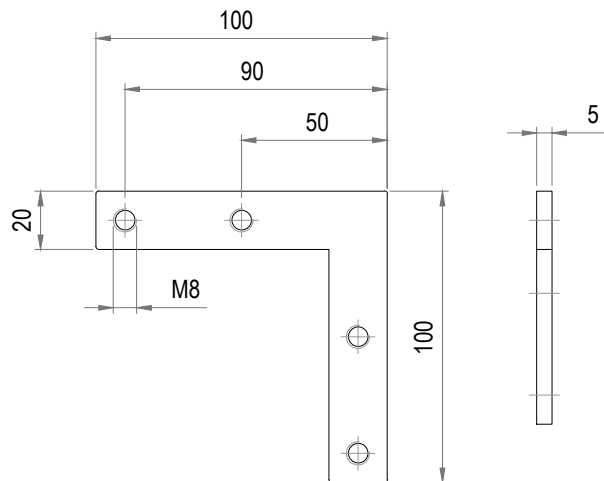
100-7015

SKARVJÄRN
CONNECTING STRIP
STRECKENVERBINDER



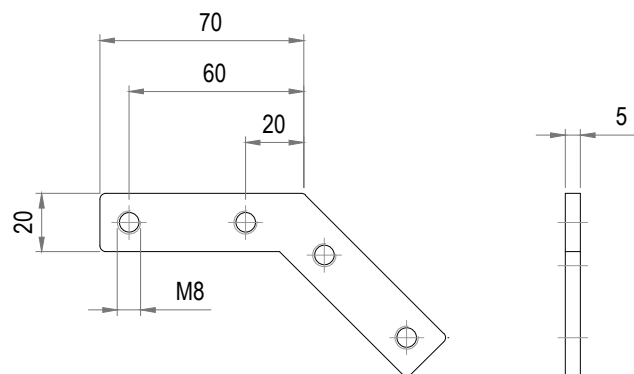
100-7020

VINKELJÄRN
ANGEL CONNECTION STRIP
STRECKENVERBINDER



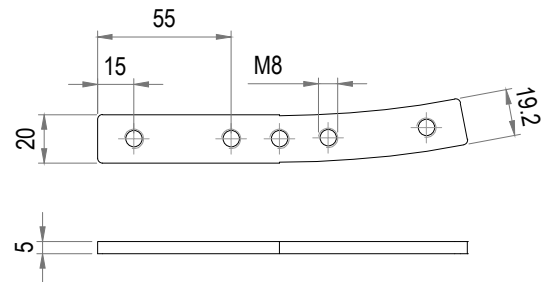
100-7025

VINKELJÄRN
ANGEL CONNECTION STRIP
STRECKENVERBINDER



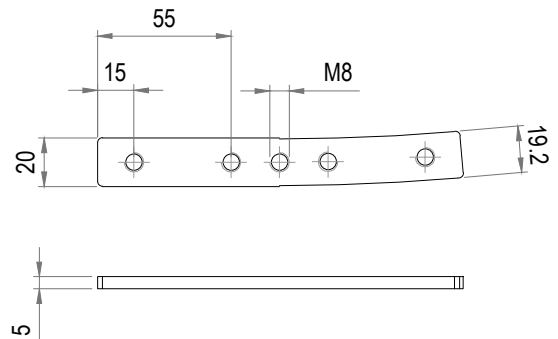
100-7026

SKARVJÄRN VERTIKALKURVA R400
CONNECTING STRIP VERTICAL BEND R400
STRECKENVERBINDER VERTIKALBOGEN R400



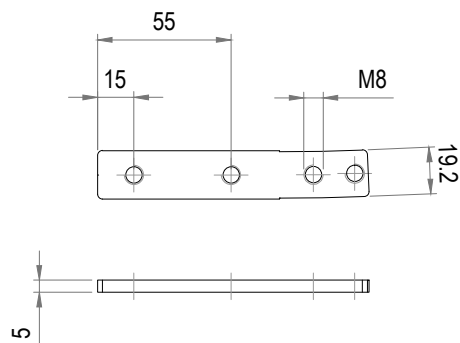
100-7027

SKARVJÄRN VERTIKALKURVA R860
CONNECTING STRIP VERTICAL BEND R860
STRECKENVERBINDER VERTIKALBOGEN R860



100-7028

SKARVJÄRN VERTIKALKURVA R860 5°
CONNECTING STRIP VERTICAL BEND R860 5°
STRECKENVERBINDER VERTIKALBOGEN R860 5°



100-7030

STOPPSKRUV
STOP SCREW
STOPPSCHRAUBE

